

Apresentação

Os Transformadores Secos com bobinas encapsuladas a vácuo em resina epóxi, da série DRY TECH, fabricados nas potências até 2MVA nas classes de tensão até 15kV, são recomendados para aplicação em subestações industriais e comerciais, que exijam praticidade, segurança, desempenho e confiabilidade. São compactos, fabricados com tecnologia avançada, atendendo requisitos das normas ABNT-NBR e IEC-EN, produzidos com modernos equipamentos, empregando materiais e processos produtivos certificados e garantidos pela norma ISO 9001:2008.

A aplicação dos Transformadores a Seco DRY TECH, resulta em maior segurança e economia, permitindo sua utilização próxima ao centro de carga, reduzindo os gastos com instalações de baixa tensão e melhorando seu rendimento. Também eliminam gastos com outros itens como ambiente a prova de explosão, portas corta fogo, drenos para recolhimento do líquido isolante e barreiras de contenção.

Construção

Núcleo confeccionado em chapas de aço-silício de grão orientado de baixas perdas. As bobinas de AT e BT são confeccionadas com condutores de alumínio de alta pureza em enrolamento contínuo, reduzindo esforços mecânicos, sendo as bobinas de BT do tipo impregnadas e as bobinas de AT encapsuladas em resina epóxi sob alto vácuo, anulando assim, a presença de microbolhas, minimizando o índice de descargas parciais. Todos os Transformadores são testados de acordo com as normas ABNT NBR 10295 / 5356-1/5 e despachados com os respectivos relatórios de ensaios.

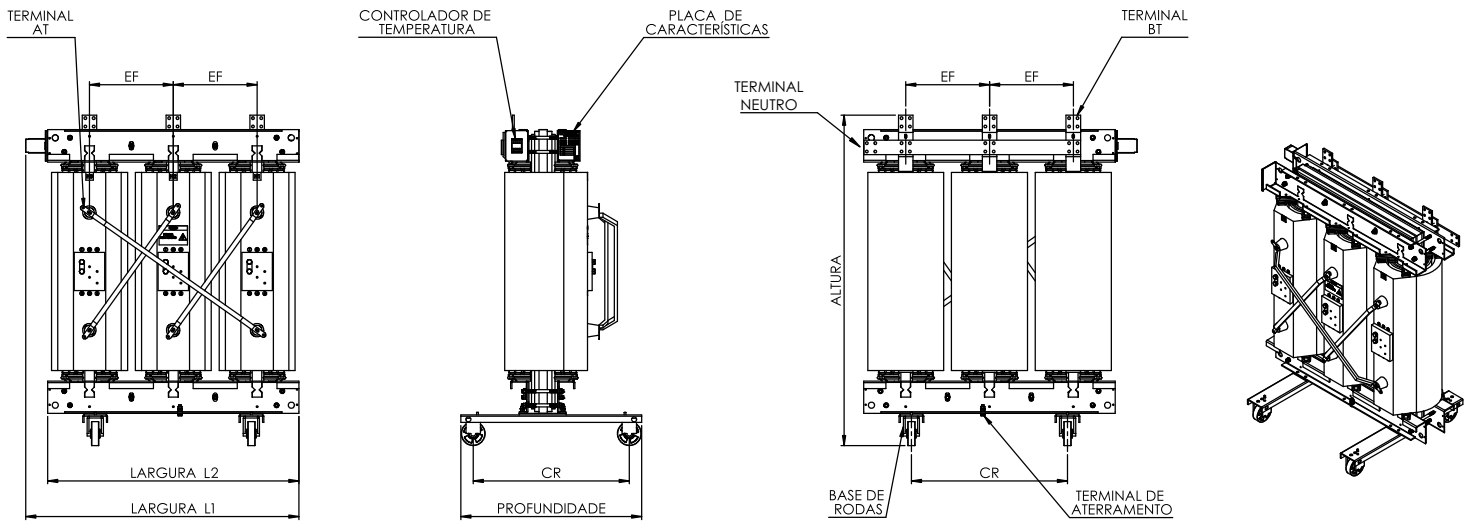
Características do Transformador Padrão

Classe de Tensão AT	7,2 / 15,0 kV	(outras características sob consulta)
Tensão aplicada Suportável AT	20 / 34 kV	
Nível Básico de Impulso AT (NBI)	40 / 95 kV	
Descargas parciais (induzida 2x Vn)	< 10pC	
Nível de Tensão máxima BT	1,2 KV	
Tensão aplicada Suportável BT	10 KV	
Grupo de Ligação	Dyn1	
Frequência	60Hz	
Classe de Temperatura / Elevação	F-155°C / 105°C	
Normas	ABNT NBR 10295 / 5356-1/5	

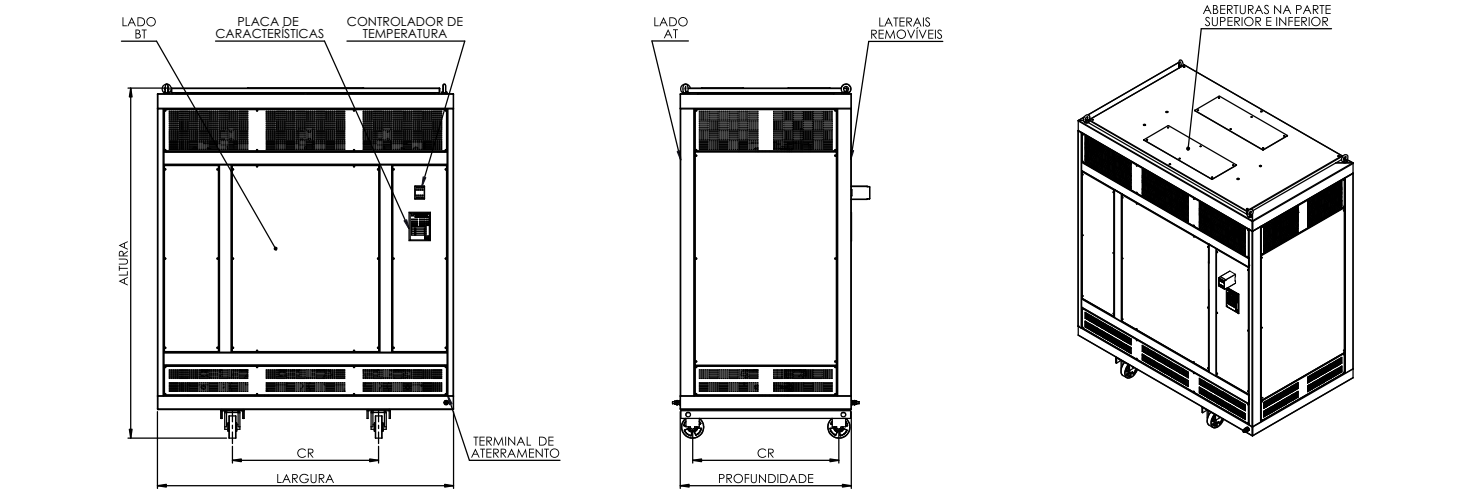
Acessórios Inclusos IP 00 e IP 21

Rodas bi-direcionais	(outras acessórios sob consulta)
Sensores PTC nas 3 Fases	
Controlador Analógico de Temperatura	
Saídas para Alarme e Desligamento	
Terminais de Aterramento	
Olhais para Içamento e Arraste	
Placa de Características	
Gabinete Metálico (apenas no modelo IP 21)	





IP00 / Classe de Tensão: 15kV	Potência	Largura		Profundidade	Altura	Centro Rodas	Entre Fases	Peso Total Aproximado	Perdas - Watts (à 115°C)		Impedância de C. Circuito	Corrente de Excitação	Nível de Ruído	Corrente Inrush
	KVA	L1	L2	P	A	CR	EF	KG	VAZIO (WO)	TOTAIS (WT)	EZ% (115°C)	VAZIO (IO)	(DB)	MÁXIMO
	112,5	1175	1035	850	1150	520	345	530	700	3000	5,50	3,50%	58	15 x In
150	1235	1095	850	1320	520	365	650	850	3500	6,00	3,00%	58	14 x In	
225	1310	1170	850	1320	520	390	850	1100	4300	6,00	2,60%	58	13 x In	
300	1340	1200	900	1490	670	400	1030	1250	6000	6,50	2,40%	58	12 x In	
500	1400	1260	900	1540	670	420	1260	1800	10000	6,50	2,20%	64	12 x In	
750	1460	1320	950	1800	820	440	1630	2100	12500	6,50	1,90%	64	11 x In	
1000	1550	1410	950	1900	820	470	2000	2800	15000	6,75	1,80%	64	11 x In	
1250	1670	1530	1000	1900	820	510	2400	3500	17000	6,75	1,70%	65	11 x In	
1500	1745	1605	1000	1950	820	535	2800	4000	22000	6,75	1,60%	65	10 x In	
2000	1865	1725	1300	1950	1070	575	3250	5400	25000	7,25	1,50%	66	10 x In	



IP21 / Classe de Tensão: 15kV	Potência	Largura	Profundidade	Altura	Centro Rodas	Entre Fases	Peso Aproximado		Perdas - Watts (à 115°C)		Impedância de C. Circuito	Corrente de Excitação	Nível de Ruído	Corrente Inrush
	KVA	L1	P	A	CR	EF	GABINETE (KG)	TOTAL (KG)	VAZIO (WO)	TOTAIS (WT)	EZ% (115°C)	VAZIO (IO)	(DB)	MÁXIMO
	112,5	1400	860	1400	520	345	90	620	700	3000	5,50	3,50%	58	15 x In
150	1400	860	1400	520	365	100	750	850	3500	6,00	3,00%	58	14 x In	
225	1400	860	1400	520	390	130	980	1100	4300	6,00	2,60%	58	13 x In	
300	1700	910	1650	670	400	160	1190	1250	6000	6,50	2,40%	58	12 x In	
500	1700	910	1650	670	420	190	1450	1800	10000	6,50	2,20%	64	12 x In	
750	1800	960	2000	820	440	250	1880	2100	12500	6,50	1,90%	64	11 x In	
1000	1800	960	2000	820	470	300	2300	2800	15000	6,75	1,80%	64	11 x In	
1250	1950	1010	2100	820	510	360	2760	3500	17000	6,75	1,70%	65	11 x In	
1500	1950	1010	2100	820	535	420	3220	4000	22000	6,75	1,60%	65	10 x In	
2000	2300	1310	2200	1070	575	480	3730	5400	25000	7,25	1,50%	66	10 x In	

NOTAS: DIMENSÕES E DADOS ORIENTATIVOS, SUJEITOS A ALTERAÇÃO SEM PRÉVIO AVISO. OUTRAS CLASSES DE TENSÃO, POTÊNCIAS E DIFERENTES GRAUS DE PROTEÇÃO, SOB CONSULTA.